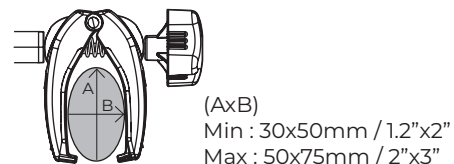
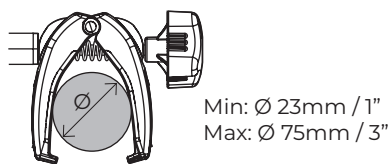
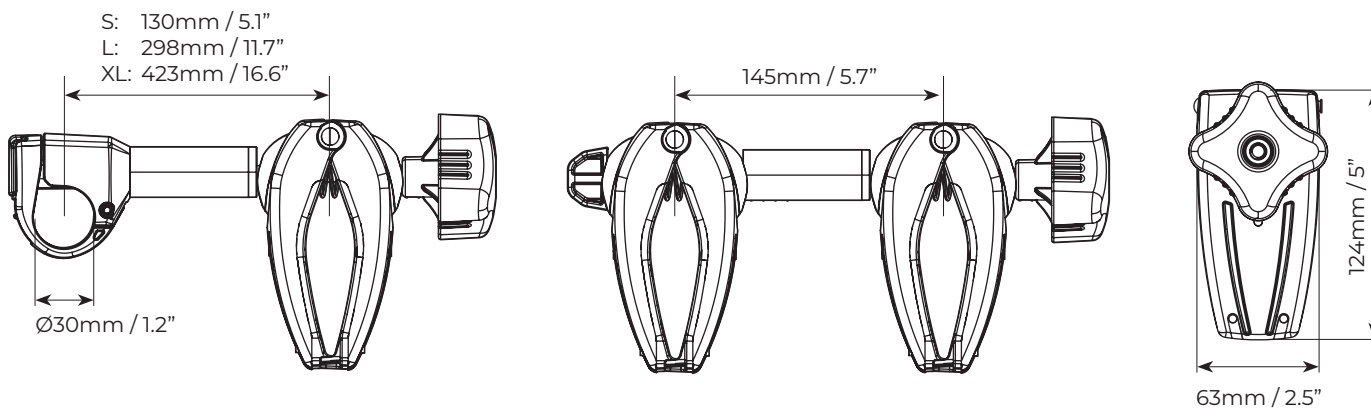


## BRACCETTO 2022

Braccio ferma telaio. Pomello anti-furto acquistabile separatamente.

Bike frame support. Anti-theft knob sold separately.

- S** Art.000128900000
- L** Art.000129000000
- XL** Art.000131000000
- D** Art.000129100000



Braccetto S	Art.000128900000
Braccetto L	Art.000129000000
Braccetto XL	Art.000131000000
Braccetto D	Art.000129100000
Peso prodotto Product weight	Braccetto S 0,37kg / 0.8lb
	Braccetto L 0,49kg / 1lb
	Braccetto XL 0,58kg / 1.2lb
	Braccetto D 0,49kg / 1lb
Materiale Material	Alluminio e plastica Aluminium and plastic
Serratura antifurto Anti-theft lock	Optional Art.000026400000

Art.N°	S: 000128900000 D: 000129100000
	L x W x H : 31x14x7,5 cm 12.2x5.5x3"
	S: 0,49kg / 1lb D: 0,60kg / 1.3lb
Ean-13	S: 8003168049371 D: 8003168049395
Art.N°	L: 000129000000
	L x W x H : 45x14x7,5 cm 17.7x5.5x3"
	0,65kg / 1.4lb
Ean-13	8003168049388
Art.N°	XL: 000131000000
	L x W x H : 75x21x6 cm 29.5x8.2x2.3"
	0,58kg / 1.2lb
Ean-13	8003168050100

### F.lli Menabò s.r.l.

Via 8 Marzo 3,  
42025 Cavriago (RE), Italy  
+39-0522/942840  
customer@flli-menabo.it  
www.menabocaraccessories.com